

OPTIMA 50 / COMPACT 95L

Mécanisme double volume à câble / Robinet flotteur latéral



► Ensemble de chasse à installation facile

Cet ensemble s'installe sur les bondes SIAMP et permet de rénover facilement les anciens équipements de chasse grâce à son câble de commande et ses réglages faciles lui permettant de s'adapter aux différents types de réservoirs.

MÉCANISME DE CHASSE OPTIMA 50

- **Câble de commande :**
 - permet une commande déportée (excentrée latérale ou frontale)
 - permet de s'adapter facilement à la hauteur du réservoir
- **Trop plein pré-découpé : facilement ajustable**
- Bouton poussoir double volume avec ou sans rosace
- **Effort d'actionnement inférieur à 20N**
- Écrou de fixation du bouton sur le couvercle
- Petite chasse et niveau d'eau résiduel réglables
- Débit de rinçage puissant (3,5 l/s)

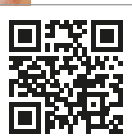
ROBINET FLOTTEUR COMPACT 95L

- **Compact**
- **Fermeture hydraulique**
- **Silencieux classe acoustique 1**
- Mamelon 3/8° laiton nickelé
- **Débit de 0,14 l/s à 3 bars**
- **Plage de fonctionnement de 0,5 à 10 bars** (tolère des pics de pression à 16 bars)
- **Réglage du niveau d'eau par vis** (plage de réglage 105mm)
- Entretien (membrane et filtre) facile : sans démontage de l'alimentation



Attention à bien la positionner sur la pièce blanche.

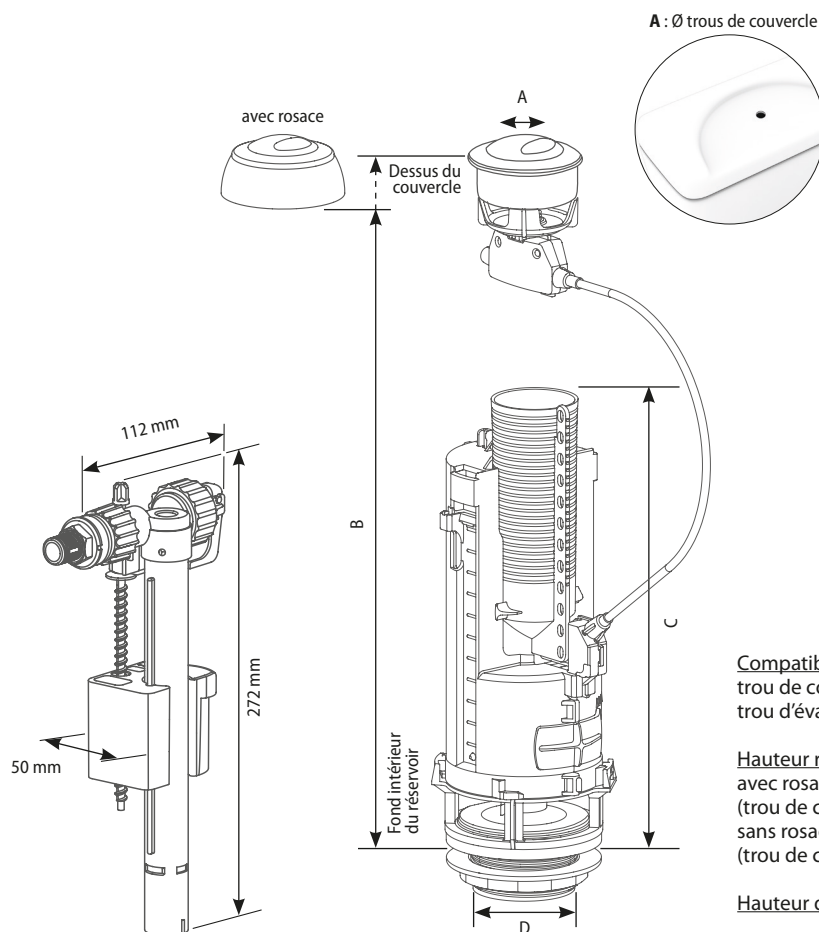
Maintenance membrane 95L



Retirer le joint et le rincer à l'eau claire.

Maintenance clapet mécanismes SIAMP





Compatible avec :
 trou de couvercle (A) Ø de 16 à 50 mm
 trou d'évacuation (D) Ø de 58 à 72 mm

Hauteur réglable (B) :
 avec rosace : de 272 à 465 mm
 (trou de couvercle (A) Ø de 16 à 38 mm et de 43 à 50 mm)
 sans rosace : de 287 à 480 mm
 (trou de couvercle (A) Ø de 16 à 38 mm et de 39 à 42 mm)

Hauteur de trop plein réglable (C) : de 149 à 245 mm

TEXTE D'APPEL D'OFFRE

OPTIMA 50 / COMPACT 95L

Réf. : 37 9601 10 (boîte) / Réf. : 37 9601 20 (coque)

Ensemble de chasse à installation facile et rapide certifié NF, garanti 10 ans, composé d'un mécanisme double volume à câble et d'un robinet flotteur hydraulique compact à alimentation latérale. Livré complet avec joint d'étanchéité cuvette/réservoir et vis de fixation du réservoir.

Mécanisme OPTIMA 50 équipé d'une commande déportée à câble, d'un trop plein prédécoupé ajustable et d'un bouton auto réglable chromé. Petite chasse et niveau d'eau résiduel réglables. Hauteur ajustable entre 272 et 480 mm. Compatible avec les trous de couvercle de 16 à 50 mm de diamètre et les trous d'évacuation entre 58 et 72 mm de diamètre.

Robinet 95L à mamelon 3/8e laiton nickelé, silencieux classe 1, niveau d'eau réglable, anti-siphonnage, entretien sans démontage de l'alimentation. Hauteur 272 mm, largeur 112 mm, profondeur 50 mm.

	Référence	Gencod	Packaging		Quantité Palette
			Type	PCB	
Optima 50 / Compact 95L	37 9601 10	3 24723 001694 5	Boîte	10	160
Optima 50 / Compact 95L	37 9601 20	3 24723 001837 6	Coque	5	140